

Mercury Passenger



Mercury Passenger

GRAND MARQUIS 1995->



IR-4103



IR-4102



IR-4102-A <

IR-4102-B <



> IR-4102-B

> IR-4102-A

IR	OEM		
IR-4103	XW1Z3079BA	LOWER L/H CONTROL ARM / BRAZO INFERIOR IZDO.	4009259
IR-4102	XW1Z3078BA	LOWER R/H CONTROL ARM / BRAZO INFERIOR DCHO.	4009261
IR-4102-B	*	SUSPENSION BUSH / SILEMBLOC DE SUSPENSION	K8297
IR-4102-A	*	SUSPENSION BUSH / SILEMBLOC DE SUSPENSION	K8297



> FORD PASSENGER CROWN VICTORIA 1995-> / LINCOLN PASSENGER TOWN CAR 1995->

Mercury Passenger

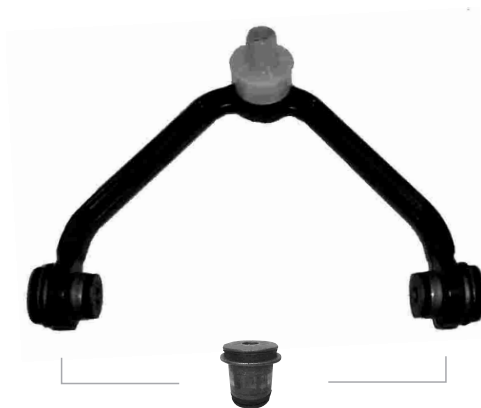


MOUNTAINER 1997->

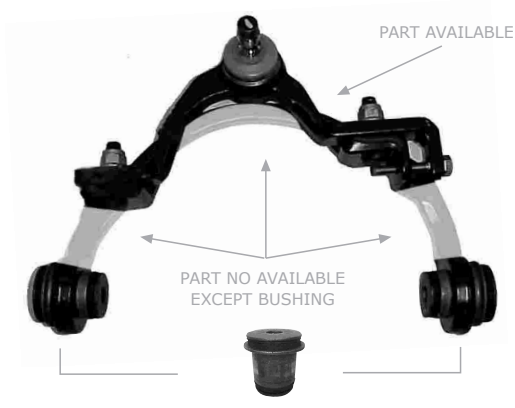
IR-4063



IR-4062-C



IR-4062-B <



> IR-4062-B

IR-4065



IR-4064

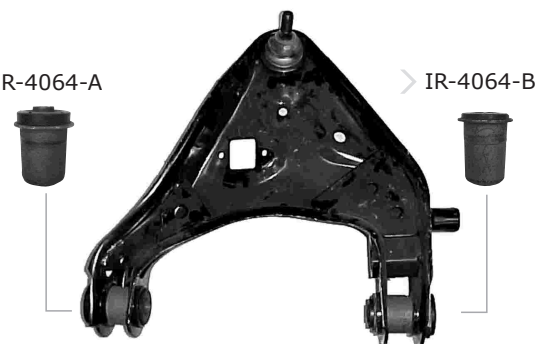


IR-4064-B <



IR-4064-A <

> IR-4064-A



> IR-4064-B

IR	OEM		
IR-4063	F5TZ3083AA	UPPER L/H CONTROL ARM / BRAZO SUPERIOR IZDO.	3L5Z3083AA-K8710T
IR-4062-C	2L5Z3082AA	UPPER R/H CONTROL ARM / BRAZO SUPERIOR DCHO.	3L5Z3084AA-F5TZ3082R-K8708T
IR-4065	2L2Z3079BA	LOWER L/H CONTROL ARM / BRAZO INFERIOR IZDO.	F77Z3079FA
IR-4064	2L2Z3078BA	LOWER R/H CONTROL ARM / BRAZO INFERIOR DCHO.	F77Z3078FA
< IR-4062-B	*	SUSPENSION BUSH / SILEMBLOC DE SUSPENSIÓN	K8704
< IR-4064-B	F57Z-3069-CA	SUSPENSION BUSH / SILEMBLOC DE SUSPENSIÓN	F57Z-3069-AA-2269124-K7006
< IR-4064-A	F67Z-3069-CA	SUSPENSION BUSH / SILEMBLOC DE SUSPENSIÓN	F67Z-3069-AA-K8705



> **FORD TRUCKS 4X2 EXPLORER 1995->** / **FORD TRUCKS 4X4 EXPLORER 1995->** / **RANGER 1998->**



Mercury Passenger

SABLE ->05/1998

IR-4077



IR-4076



< IR-4077	F8DZ3079AA	L/H CONTROL ARM / BRAZO SUPERIOR IZDO.	3002106
> IR-4076	F8DZ3078AA	R/H CONTROL ARM / BRAZO SUPERIOR DCHO.	3002103
< IR-4076-B < IR-4076-A	* 6DZ-3C067-AD (Ø 12,2)	SUSPENSION BUSH / SILEMBLOC DE SUSPENSIÓN SUSPENSION BUSH / SILEMBLOC DE SUSPENSIÓN	

> FORD PASSENGER TAURUS 1995-1999

SABLE 05/1998->

IR-4079



IR-4078



< IR-4079	F8DZ3079AB	L/H CONTROL ARM / BRAZO SUPERIOR IZDO.	3654306
> IR-4078	F8DZ3078AB	R/H CONTROL ARM / BRAZO SUPERIOR DCHO.	3654303
< IR-4076-B < IR-4078-A	* 6DZ-3C067-AD (Ø 14,2)	SUSPENSION BUSH / SILEMBLOC DE SUSPENSIÓN SUSPENSION BUSH / SILEMBLOC DE SUSPENSIÓN	

> FORD PASSENGER TAURUS 2000->